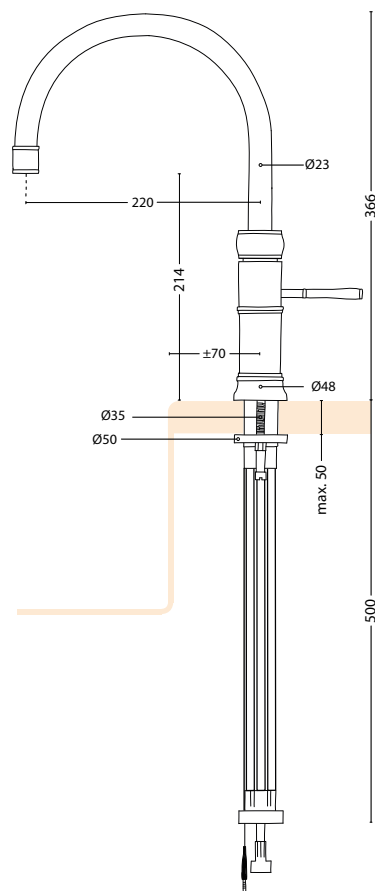


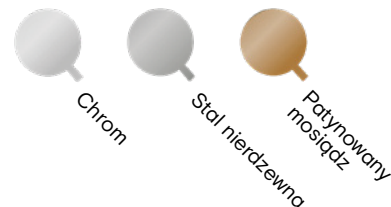
Fusion Classic Round



TRADYCYJNY DESIGN, WSPÓŁCZESNE MOŻLIWOŚCI!

Quooker Fusion Classic Round to model o zaokrąglonej wylewce i stylizowanych uchwytach, który łączy klasyczny design z nowoczesną funkcjonalnością. Z jednego kranu otrzymujesz wrzątek (100°C), zimną i ciepłą wodę, a z urządzeniem CUBE – także wodę schłodzoną, niegazowaną i gazowaną.

Ponadczasowa, okrągła forma i tradycyjne detale sprawiają, że Classic Fusion Round idealnie dopełnia kuchnię w stylu klasycznym czy retro. Model dostępny jest w trzech eleganckich wykończeniach, które podkreślą charakter Twojego wnętrza.



SPECYFIKACJA TECHNICZNA

Rodzaj	Fusion Classic Round
Wysokość kranu	366 mm
Wylewka	220 mm
Waga	1,8 Kg
Rodzaj instalacji	Montowana na blacie
Maksymalny przepływ	7 litrów na minutę
Rodzaj strumienia	Strumień napowietrzony
Rodzaj uchwytu	Przycisk wciskano / obrotowy
Promień obrotu	360 stopni
Izolowana wylewka	Tak
Wyciągana wylewka	Nie
Wężyki przyłączeniowe w zestawie	Tak
Przyłącze	Ciepła woda: G3/8, Zimna woda: G3/8, Quooker woda: M12x1,25
Średnica otworu na kran	Ø 35 mm
Punkt odpływu	Wymagany

WYMAGANIA DOTYCZĄCE INSTALACJI MECHANICZNYCH, ELEKTRYCZNYCH I HYDRAULICZNYCH

1. Wymagany jest otwór montażowy o średnicy 35 mm.

Jeśli planowany jest również montaż dozownika mydła, wymagany jest **dodatkowy otwór o średnicy 25 mm**.

2. System odpływu zlewu lub ociekacza musi być zamontowany i szczelny (bez wycieków).

3. Dostęp do instalacji wodnej poprzez zawory kątowe wody zimnej i ciepłej.

Przyłącza te muszą znajdować się **w promieniu 500 mm od planowanego miejsca instalacji, poniżej blatu**, i być w pełni dostępne.

4. Gniazdo elektryczne 13 A (lub 2 × 13 A, jeśli montowane jest urządzenie CUBE).

Również te przyłącza muszą znajdować się **w promieniu 500 mm od planowanego miejsca instalacji, poniżej blatu**, i być w pełni dostępne.

5. Minimalne ciśnienie wody zimnej i ciepłej wynosi 2 bary.

6. Zbiornik CUBE nie może być instalowany w szafkach z szufladami.

JAK CZYŚCIĆ KRAN QUOOKER?

1. Używaj tylko miękkiej ściereczki z mikrofibry

– to najbezpieczniejszy sposób na codzienne czyszczenie bez ryzyka uszkodzenia powierzchni.

2. Unikaj detergentów i środków chemicznych

X Nie używaj:

- żrących środków czyszczących,
- rozpuszczalników,
- alkoholu,
- preparatów do usuwania kamienia,
- gąbek ściernych ani wełny stalowej.

3. Do usuwania osadów z kamienia (np. z perlatora):

- odkręć końcówkę wylewki i namocz ją w ciepłej wodzie z octem (1:1) przez kilka godzin.
- dokładnie opłucz i zamontuj ponownie.

4. Osusz kran po czyszczeniu

– aby uniknąć zacieków z wody i utrzymać połysk, warto delikatnie wytrzeć kran do sucha.

DLACZEGO TO WAŻNE?

Quooker wykorzystuje **szlachetne materiały i precyzyjne wykończenia (stal nierdzewna, PVD, mosiądz patynowany)**, które mogą ulec trwałemu uszkodzeniu przy użyciu niewłaściwych środków. Odpowiednia pielęgnacja **zachowuje wygląd i trwałość na lata**.