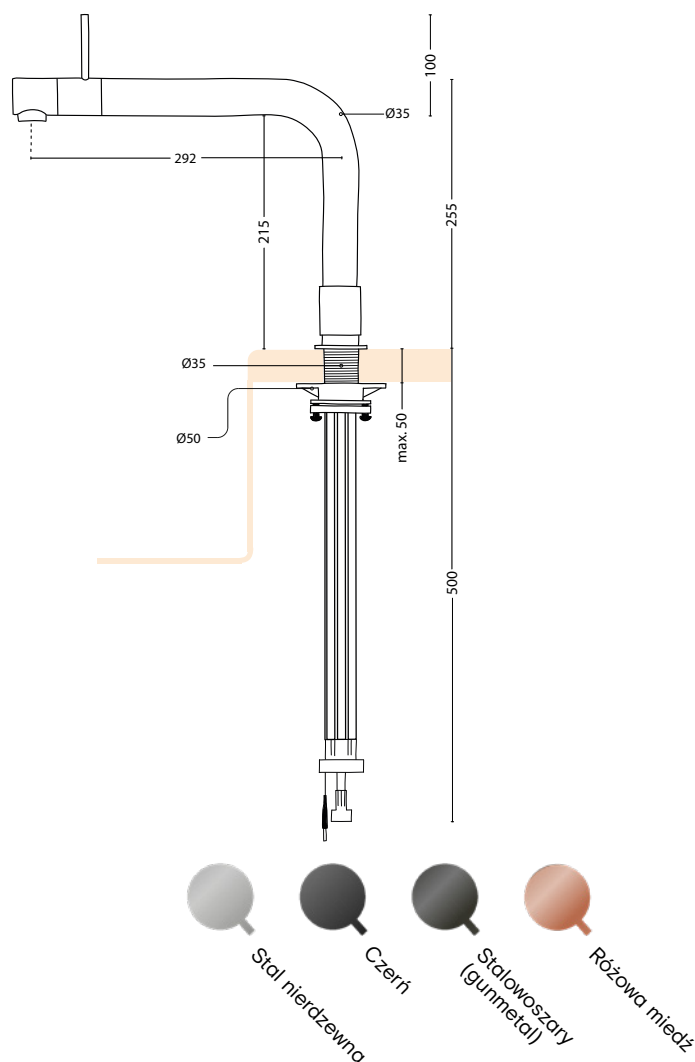


Front



PROSTOTA, KTÓRA PRZYCIĄGA UWAGĘ!

Quooker Front to najnowszy model o wyjątkowym designie – z prostą, cylindryczną wylewką i charakterystycznym uchwytem z przodu. To połączenie minimalistycznej formy z pełną funkcjonalnością. Z jednego kranu otrzymujesz wrzątek (100°C), zimną i ciepłą wodę, a w zestawie z urządzeniem CUBE – także wodę schłodzoną, niegazowaną i gazowaną.

Nowoczesny wygląd i ergonomiczne rozwiązanie z uchwytem z przodu sprawiają, że Front jest niezwykle wygodny w codziennym użytkowaniu. Model dostępny jest w eleganckich wykończeniach, które łatwo dopasować do współczesnych kuchni.

SPECYFIKACJA TECHNICZNA

Rodzaj	Front
Wysokość kranu	255 mm
Wylewka	290 mm
Głębokość	335 mm
Waga	2 Kg
Rodzaj instalacji	Montowana na blacie
Maksymalny przepływ	7 litrów na minutę
Rodzaj strumienia	Strumień napowietrzony
Rodzaj uchwyty	Przycisk wciskano / obrotowy
Promień obrotu	270 stopni
Izolowana wylewka	Tak
Wyciągana wylewka	Nie
Wężyki przyłączeniowe w zestawie	Tak
Przyłącze	Ciepła woda: G3/8, Zimna woda: G3/8, Quooker woda: M12x1,25
Średnica otworu na kran	Ø 35 mm
Punkt odpływu	Wymagany

WYMAGANIA DOTYCZĄCE INSTALACJI MECHANICZNYCH, ELEKTRYCZNYCH I HYDRAULICZNYCH

1. Wymagany jest otwór montażowy o średnicy 35 mm.

Jeśli planowany jest również montaż dozownika mydła, wymagany jest **dodatkowy otwór o średnicy 25 mm**.

2. System odpływu zlewu lub ociekacza musi być zamontowany i szczelny (bez wycieków).

3. Dostęp do instalacji wodnej poprzez zawory kątowe wody zimnej i ciepłej.

Przyłącza te muszą znajdować się **w promieniu 500 mm od planowanego miejsca instalacji, poniżej blatu**, i być w pełni dostępne.

4. Gniazdo elektryczne 13 A (lub 2 × 13 A, jeśli montowane jest urządzenie CUBE).

Również te przyłącza muszą znajdować się **w promieniu 500 mm od planowanego miejsca instalacji, poniżej blatu**, i być w pełni dostępne.

5. Minimalne ciśnienie wody zimnej i ciepłej wynosi 2 bary.

6. Zbiornik CUBE nie może być instalowany w szafkach z szufladami.

JAK CZYŚCIĆ KRAN QUOOKER?

1. Używaj tylko miękkiej ściereczki z mikrofibry

– to najbezpieczniejszy sposób na codzienne czyszczenie bez ryzyka uszkodzenia powierzchni.

2. Unikaj detergentów i środków chemicznych

X Nie używaj:

- żrących środków czyszczących,
- rozpuszczalników,
- alkoholu,
- preparatów do usuwania kamienia,
- gąbek ściernych ani wełny stalowej.

3. Do usuwania osadów z kamienia (np. z perlatora):

- odkręć końcówkę wylewki i namocz ją w ciepłej wodzie z octem (1:1) przez kilka godzin.
- dokładnie opłucz i zamontuj ponownie.

4. Osusz kran po czyszczeniu

– aby uniknąć zacieków z wody i utrzymać połysk, warto delikatnie wytrzeć kran do sucha.

DLACZEGO TO WAŻNE?

Quooker wykorzystuje **szlachetne materiały i precyzyjne wykończenia (stal nierdzewna, PVD, mosiądz patynowany)**, które mogą ulec trwałemu uszkodzeniu przy użyciu niewłaściwych środków. Odpowiednia pielęgnacja **zachowuje wygląd i trwałość na lata**.