



## Suszarka

T509HRW

**Klasa energetyczna: B**

**Style**

**Series 5**

**Pojemność: 9 kg**

**Suszenie z pompą ciepła**

**Ilość programów: 18**

**Automatyczne czyszczenie filtra kondensatora**

**Instalacja: Wolnostojący**



### Konstrukcja i wydajność

- Bęben wewnętrzny: Szary
- Silnik: Trwały i cichy bezszczotkowy silnik
- System grzewczy: Pompą ciepła
- Rodzaje suszenia: Sterowane czujnikiem lub czasem
- Wielkość bębna: 117 l
- Najkrótszy czas programu: 30 min
- Łatwy w użyciu filtr przeciw klaczkom: Tak, podwójny filtr klaczków Asko

### Zastosowanie i elastyczność

- Objętość zbiornika na wodę: 6.5 l
- Automatic programs: Yes
- Średnica otworu drzwiowego: 340 mm
- Maksymalny kąt otwarcia drzwi: 180 °
- Czujniki: Czujnik wilgotności
- Automatyczne czyszczenie filtra kondensatora: Tak
- Load Light™ - Oświetlenie bębna: Tak

### Interakcja i sterowanie

- Wskaźnik pozostałego czasu: Tak
- Rodzaj wyświetlacza: TFT - Full colour touch display (possible to interact with jog dial as well)
- Wskaźnik gotowości programu: Tak
- Dostępne języki w panelu sterowania: AU English, Portugalski, Szwedzki, Słoweński, Słowacki, Rosyjski, Polski, Norweski, Holenderski, Łotewski, Litewski, Japoński, Włoski, Chorwacki, Francuski, Fiński, Estoński, Hiszpański, Angielski, Niemiecki, Duński, Czeski, Serbski, US English

### Programy i opcje

- Ilość programów: 18
- Programy suszenia: Wełna, Program czasowy, Pościel, Czyszczenie bębna, Antiallergy, Jeans, Quick pro cotton, Down/bulky items, Mixed laundry, Syntetyki, Bawełna Eco, Delikatne, Bawełna do prasowania, Bawełna do szafy, AirRefresh, Impregnacja, Ubrania sportowe, Koszule
- Ustawienia: Połowa załadunku, Ustawienie poziomego załadunku, Opóźnienie startu, Ustawienie poziomu suszenia, Program czasowy suszenie, Funkcja zapobiegająca zagnieceniom, Opcja w niskiej temperaturze, Disinfection mode, Pauza, Sygnał dźwiękowy po zakończeniu programu, Szybkie suszenie

### Typ urządzenia i montaż

- Umieszczenie zawiasów drzwi: Prawy/Lewy
- Regulowane nóżki: 15 mm
- Łatwy montaż suszarki ASKO na pralkach: Tak
- Typ ładowania: Z przodu

### Bezpieczeństwo i konserwacja

- Zabezpieczenie przed dziećmi - blokada ustawień (CDP): Tak

- Ochrona przed przegrzaniem: Dla silnika i elektroniki

#### Dane techniczne

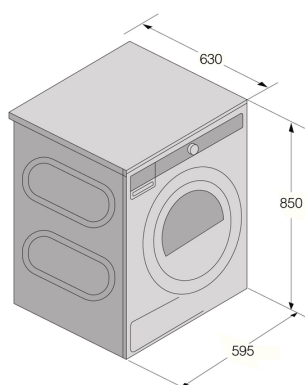
- Emisja hałasu w programie Eco: 59 dB(A)
- Czas trwania programu Eco (Tt): 129 min
- Zużycie energii na 100 cykli: 92 kWh
- Średnia efektywność kondensacji przy pełnym załadunku (Cdry): 91 %
- Klasa emisji hałasu podczas suszenia: A
- Klasa energetyczna: B
- Klasa efektywności kondensacji: B
- Typ wtyczki: Euro
- Moc znamionowa: 700 W
- Napięcie (V): 220-240 V
- Liczba faz: 1
- Zabezpieczenie: 10 A
- Częstotliwość zasilania: 50 Hz
- Waga urządzenia: 56.4 kg
- Producent posiadający certyfikat ISO 14001: Tak

#### Wymiary

- Szerokość: 595 mm
- Wysokość: 850 mm
- Głębokość: 630 mm
- Głębokość z otwartymi drzwiami: 1080 mm
- Długość kabla: 2100 mm

#### Dane logistyczne

- Szerokość opakowania: 636 mm
- Wysokość opakowania: 920 mm
- Głębokość opakowania: 743 mm
- Waga brutto: 60.9 kg
- Kod urządzenia: 745878
- Kod EAN: 3838782959394



TD76/S&A/Heat pump

